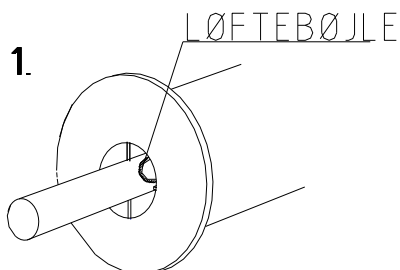
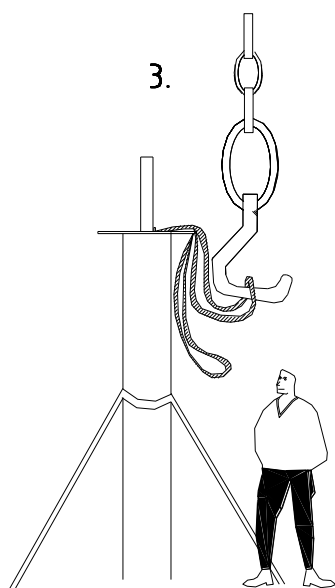
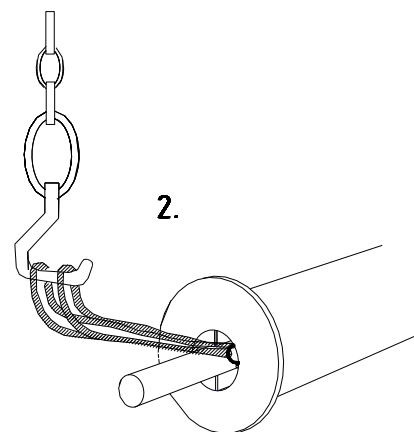


## Løfteanvisninger SWT-søjle



1. SWT-søjlerne løftes mest hensigtsmæssigt i påmonterede løftebøjler, placeret ved centrum af topladen.

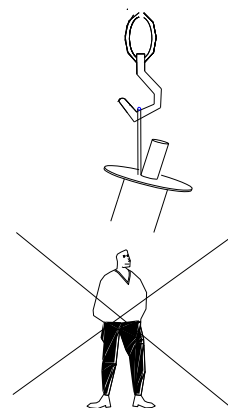
2. Løft foretages med tekstilstrop. Tilstræb at stroppen har en længde, som gør det muligt at afkroge, uden anvendelse af stige eller lignende.



3. Placér søjlen på søjlefoden. Afstiv søjlen, ved brug af SWT-montageringe, eller anden form for afstivning. Sænk krogen og frigør tekstilstroppen.

Denne anvisning er vejledende for byggepladsleder, montagepersonale, samt øvrige relevante personer på byggepladsen, for at sikre korrekt og forsvarligt løft. Scandinavian WeldTech A/S kan ikke drages til ansvar for løftets udførelse.

Inden hvert løft kontrolleres kæder og øvrigt løfteudstyr. Løfteudstyr skal have nødvendig kapacitet for de relevante løft. Nedslidt, defekt eller ukorrekt udstyr må ikke anvendes.



**OBS!** ophold Dem aldrig under eller i nærheden af hængende

last.