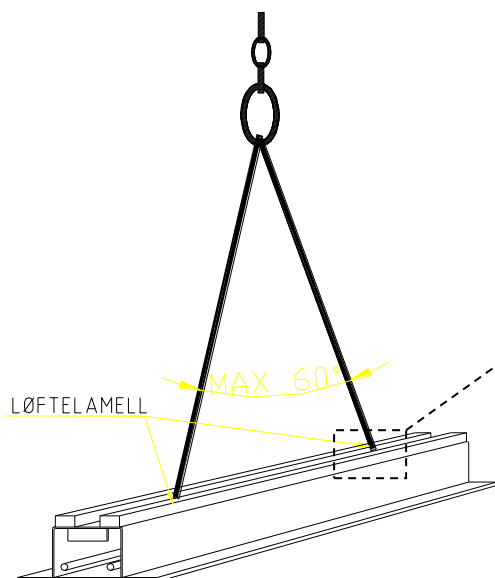
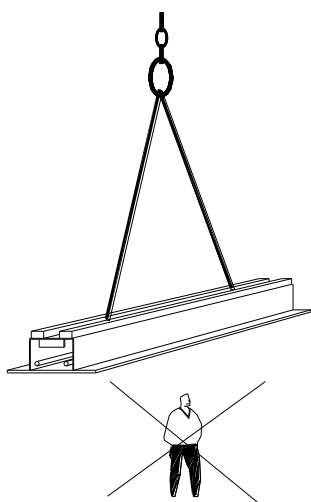


Løfteanvisninger SWT-bjælke



Løftelameller er markeret med en krog på blå/hvid markat.

SWT-bjælkerne løftes mest hensigtsmæssigt med kæde og sikkerhedskrog (låsekrog). Kæden skal have en længde, så kædens vinkel mellem løftepunkter er mindre end 60°. Er kæden længere end 6 meter, er dette ikke noget problem, såfremt krogn fastgøres til løftelamellen.



Bjælkerne løftes enkeltvis. Mellem bjælkernes overkanter er monteret to markerede løftelameller. Bjælkerne kan kroges direkte i disse lameller. Alternativt kan lægges en slynge omkring lamellerne som fastgøres til krogn.

Bemærk at tekstilstropper ikke må anvendes til løft af bjælker, da skarpe kanter kan beskadige stropperne.

OBS! ophold Dem **aldrig** under eller i nærheden af hængende last.

Inden hvert løft kontrolleres kæder og øvrigt løfteudstyr. Løfteudstyr skal have nødvendig kapacitet for de relevante løft. Nedslidt, defekt eller ukorrekt udstyr må ikke anvendes.

Denne anvisning er vejledende for byggepladsleder, montagepersonale, samt øvrige relevante personer på byggepladsen, for at sikre korrekt og forsvarligt løft. Scandinavian WeldTech A/S kan ikke drages til ansvar for løftets udførelse.