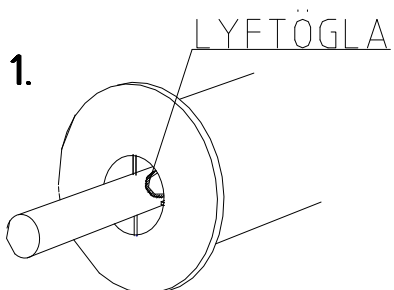
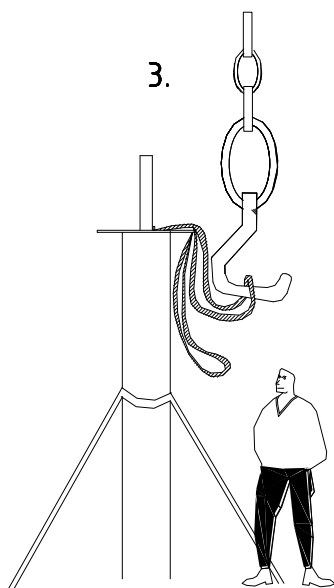
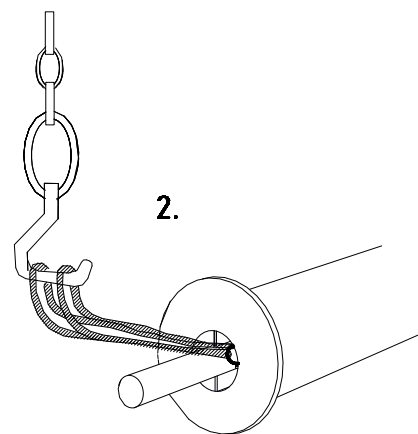


Lyftanvisningar SWT-pelare

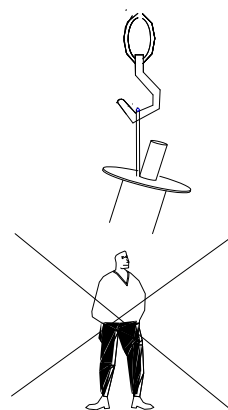


1. SWT-pelare lyfts lämpligen med därför avsedd lyftögla som är placerad utstickande från centrum på topplåten.

2. Lyft med hjälp av en textilstropp. Välj längd så den efter färdigt lyft enkelt går att kroka av utan att använda stege eller dylikt.



3. Placera pelaren på därför avsedd pelarfot och staga upp pelaren, med SWT-stagring och valfritt stag. Sänk kroken och lyft av tygstroppen.



Dessa anvisningar får endast ses som råd till arbetsledningen och personal på plats vid lyftet. Ansvarig arbetsledning på plats vid lyftet ansvarar för att lyftet utförs på ett riktigt och säkert sätt. Scandinavian WeldTech AB friskriver sig från allt ansvar för hur lyftet genomförs.

Kontrollera lyftstropparna och övrig utrustning inför varje lyft. Lyftutrustningen måste ha kapacitet att utföra avsett lyft. Slitna och felaktiga hiälmedel får inte användas.

OBS! Vistas ej under lyft.