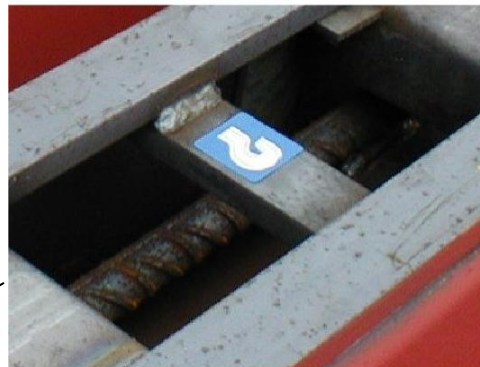
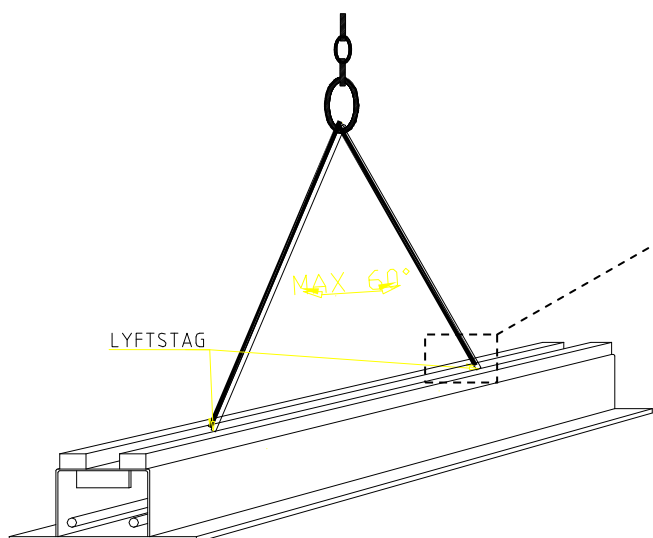
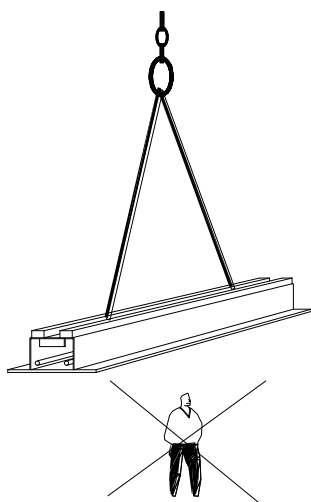


Lyftanvisningar SWT-balk



Lyftstagen är markerade med en blå-vit klisterlapp i form av en krok

SWT-balkarna lyfts lämpligen med kätting och stängbar krok. Kättingens längd ska tillåta att vinkeln mellan hanfotens båda kättingar är mindre än 60°. Är hanfotskättingen längre än 6 meter är detta inga problem, om kättingarna fästs i lyftstagen.



Balkarna lyfts en och en. Vid balkens överkantjárn finns två märkta lyftstag. Lyftkroken kan kopplas direkt i respektive lyftstag. Alternativt kan kättingsling läggas runt respektive stag och därefter kopplas till krokarna.

OBS! Textilstroppar ska inte användas pga. att vassa kanter kan skada dem.

OBS! Vistas ej under lyft.

Kontrollera lyftstropparna och övrig utrustning inför varje lyft. Lyftutrustningen måste ha kapacitet att utföra avsett lyft. Slitna och felaktiga hjälpmedel får inte användas.

Dessa anvisningar får endast ses som råd till arbetsledningen och personal på plats vid lyftet. Ansvarig arbetsledning på plats vid lyftet ansvarar för att lyftet utförs på ett riktigt och säkert sätt. Scandinavian WeldTech AB friskriver sig från allt ansvar för hur lyftet genomförs.