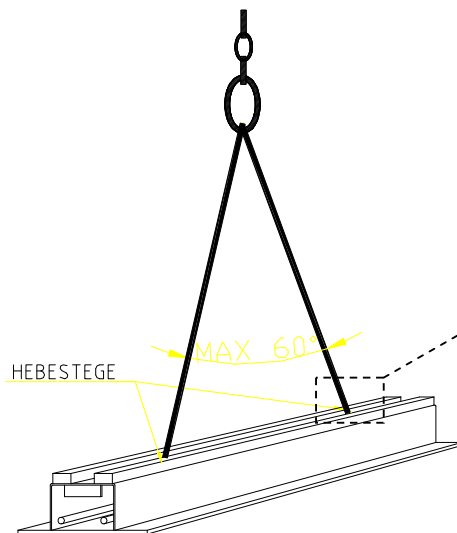
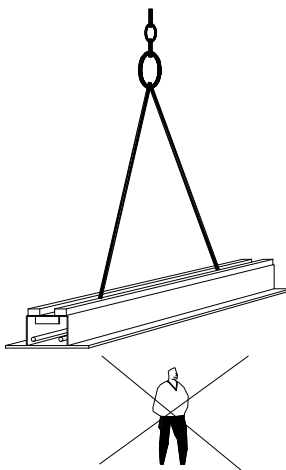


Hebeanweisung SWT- Balken



Die Hebepunkte sind durch einen Blau-Weißen Klebezettel markiert

SWT-Balken werden üblicherweise durch Ketten und schließbare Haken angehoben. Die Länge der Ketten ist so zu wählen, dass sich zwischen den Ketten ein Winkel $< 60^\circ$ einstellt. Bei Anschluss der Ketten an den Hebepunkten sind Kettenlängen von mehr als 6,00 m möglich.



Die Balken sind einzeln anzuheben. Auf der Balkenoberseite befinden sich zwei markierte Hebepunkte. Der Haken kann direkt an die Hebepunkte angeschlossen werden. Alternativ ist es möglich, die Kette um die Hebepunkte zu legen.

Achtung! Aufgrund von scharfen Kanten wird dringend davor gewarnt, textile Hebeeinrichtungen zu verwenden.

Achtung! Es ist verboten sich unter schwebender Last aufzuhalten!

Die Hebeausrüstung ist vor jeden Hebevorgang zu kontrollieren. Eine ausreichende Traglast bezogen auf das Eigengewicht des Balkens ist sicherzustellen. Fehlerhafte bzw. verschlissene Hebewerkzeuge dürfen nicht verwendet werden.

Diese Anweisungen verstehen sich als unverbindliche Hilfestellung für die Bauleitung und das ausführende Personal. Die Verantwortung für einen sicheren Hebevorgang auf der Baustelle liegt ausschließlich bei der ausführenden Firma. Es entstehen keinerlei Haftungsansprüche gegenüber der Scandinavian WeldTech GmbH.