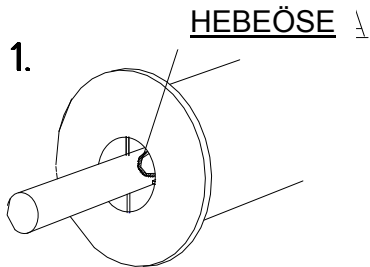
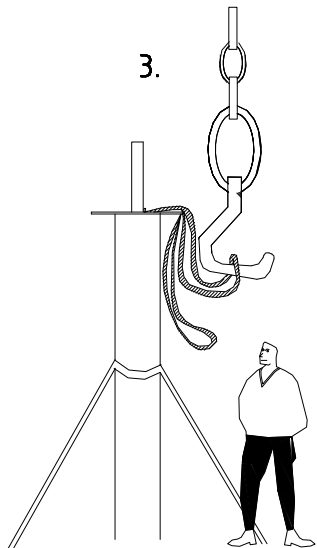
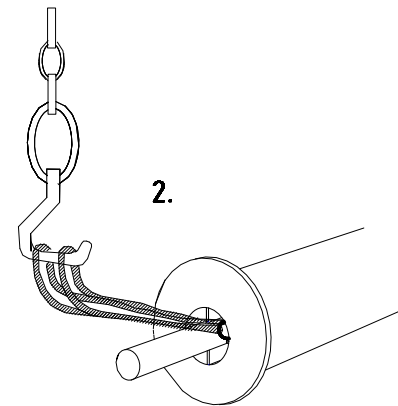


Hebeanweisung SWT- Stützen



1. Es wird empfohlen, die SWT-Stützen mit Hilfe der Hebeöse anzuheben, welche im Zentrum der Kopfplatte angeordnet ist.

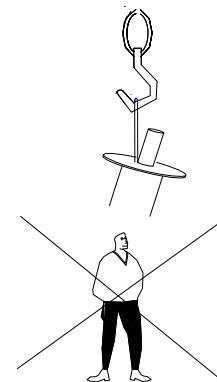
2. Die Stützen sollten mit einem textilen Seil angehoben werden. Die Länge des Seiles sollte so gewählt werden, sodass dieses nach dem Hebevorgang einfach vom Haken genommen werden kann, ohne Zuhilfenahme einer Leiter o.ä.



3. Die Stütze ist auf dem dafür vorgesehenem Stützenfuß aufzusetzen und anschließend temporär abzustützen. Es wird empfohlen, dazu die SWT-Montageschellen und Montagestützen eigener Wahl zu verwenden. Anschließend kann das Seil vom Haken genommen werden.

Diese Anweisungen verstehen sich als unverbindliche Hilfestellung für die Bauleitung und das ausführende Personal. Die Verantwortung für einen sicheren Hebevorgang auf der Baustelle liegt ausschließlich bei der ausführenden Firma. Es entstehen keinerlei Haftungsansprüche gegenüber der Scandinavian WeldTech GmbH.

Die Hebeausrüstung ist vor jeden Hebevorgang zu kontrollieren. Eine ausreichende Traglast bezogen auf das Eigengewicht der Stütze ist sicherzustellen. Fehlerhafte bzw. verschlissene Hebegeräte dürfen nicht verwendet werden.



Achtung! Es ist verboten sich unter schwebender Last aufzuhalten!